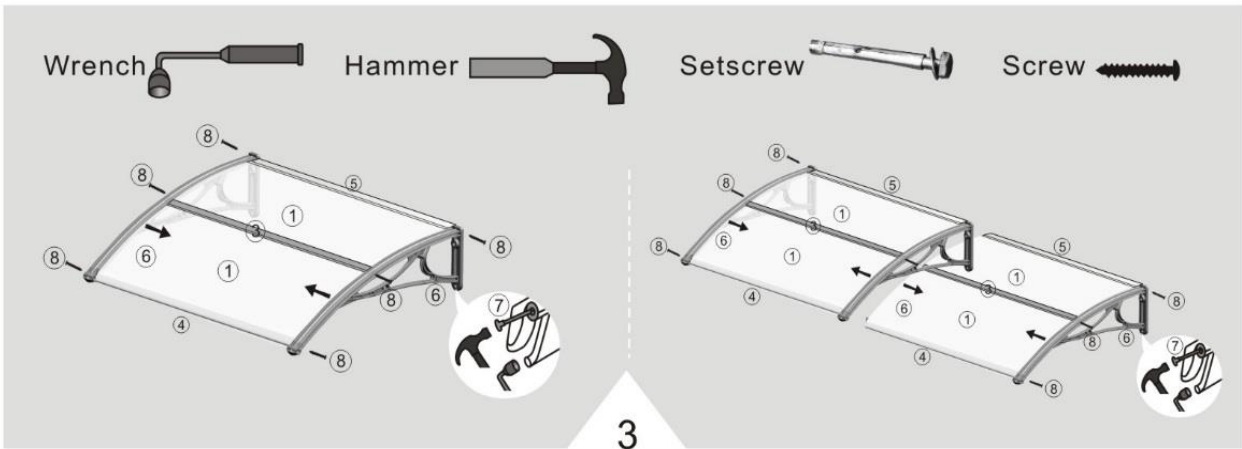
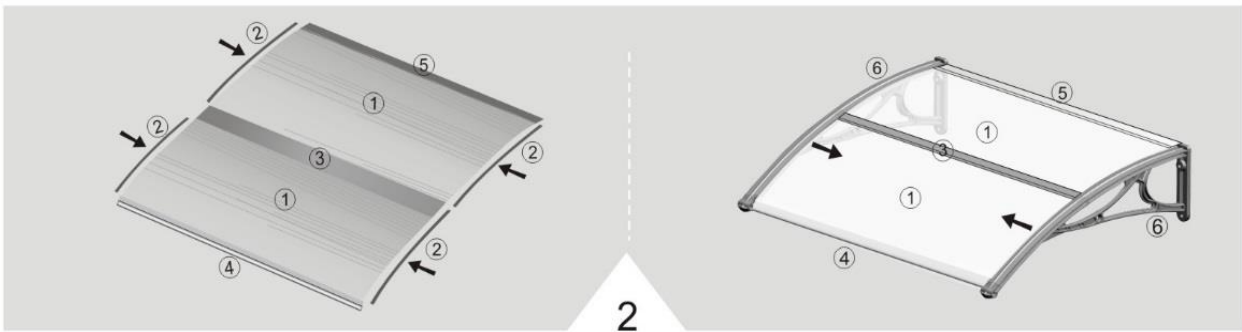
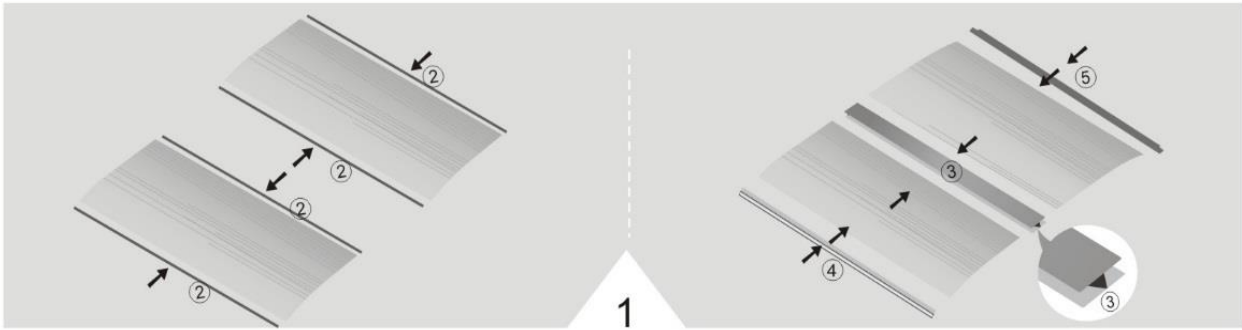


Model EMMA 1200 – 1400 x 800 mm



Version: 01-2016

Assembling Instruction



- ① Board
- ③ H Type Aluminum Fixing bar
- ④ Front Aluminium Profile
- ⑤ Back Aluminium Profile
- ⑥ Bracket Profile

Components

	Drawing	Number	Item Name
①		2	Board
②		8	Rubber Sealant
③		1	H Type Aluminum Fixing bar
④		1	Front Aluminium Fixing bar

	Drawing	Number	Item Name
⑤		1	Back Aluminium Fixing bar
⑥		2	Bracket
⑦		4	Setscrew
⑧		6	Screw

1:

DK: Træk beskyttelses filmen af polycarbonat(P01) pladen på begge sider (Læg IKKE pladen ned uden at beskytte den). Før monteringen af gummilisten(P02), put listen i varmt sæbevand i ca. 1 min. Dette gør isætningen nemmere, og efterfølgende monter den medfølgende aluminiumsliste (P03-4-5).

UK: Pull the protective film of polycarbonate (P01) sheeting over on both sides (Do NOT put the sheet down without protecting it). Before mounting the rubber strip (P02), put the strip in warm soapy water for approximately 1 minute. This makes the fitting easier, then mount the enclosed aluminium strips (P03-4-5).

DE: Ziehen Sie den Schutzfilm von beiden Seiten der Polykarbonat-Platte (P01) ab (Legen Sie die Platte NICHT ab, ohne sie zu schützen). Vor der Montage der Gummileiste (P02) legen Sie diese für circa 1 Minute in warmes Seifenwasser. Das erleichtert das Einsetzen. Anschließend montieren Sie die beiliegende Aluminiumleiste (P03-4-5).

FR:Enlevez le film protecteur des 2 côtés du panneau polycarbonate (P01). (Ne déposez jamais le panneau sans protection, afin d'éviter des griffes). Avant de monter le joint caoutchouc (P02), mettez-le pendant 1 minute dans de l'eau chaude avec un peu de détergent. Ceci facilite l'insertion. Puis montez le profil aluminium (P03-4-5) devant et derrière.

FIN: Poista polykarbonaattilevyä (P01) suojaava muovi molemmin puolin (ÄLÄ laske levyä alas ilman suojaumuovia). Ennen kuin asennat kumilistan(P02) levyn reunoihin, aseta lista lämpimään saippualluokseen n. 1 minuutiksi. Tämä helpottaa asennusta. Asenna senjälkeen pakkauksessa oleva alumiinilista(P03-4-5).

NL: Trek aan beide zijden de beschermingsfilm van de polycarbonaatplaat (P01). (Leg de plaat nooit ergens op zonder bescherming, om krassen te vermijden). Alvorens de rubber strip (P02) te monteren, legt u hem best gedurende 1 minuut in warm water, waaraan wat detergent is toegevoegd. Dit maakt het inschuiven makkelijker. Monteer daarna het aluminium profiel (P03-4-5) vooraan en achteraan.

2:

DK: Monter nu gummilisterne(Po2) i siden, klip det overskydende af og æt knægtene ind i hver side evt. med en gummi hammer. Skrue de 4 stk sterneskruer(Po8) i siden af knægtene.

UK: Mount now the rubber strip (PO2) in the side, cut off the excess and insert the brackets on each side if necessary. with a rubber hammer. Screw the 4 pcs Phillips screw (PO8) side of the brackets.

DE: Installationen nun die Gummidichtungen (PO2) in der Seite, das überschüssige abschneiden und die Klammern einfügen auf jeder Seite, wenn nötig. mit einem Gummihammer. Schrauben Sie die 4 Stück Phillips Schraube (PO8) Seite der Klammern.

FR:Le profil barde de catouchouc doit encore être fixé. Fixez à l'aide des vis (P02)

NL: De rubbern strip moet nu nog vastgezet worden. Draai hiervoor de plaat om (opgelet voor beschadigingen). Zet vast met de kleine schroefjes (P08).

FIN: TÄRKEÄÄ: Asennettuasi kumilistan(P02) . Aseta sitten pakkauksessa olevat ruuvit(P08) paikoilleen.

3:

DK: Opmål først center punktet af området hvor udhænget skal hænge. Hvor fra en vandret linje opmærkes i længden. Placer derefter knægten(P06) med den vandrette linje til overkant knægt(for at sikre en helt lodret knægt kan en lodstok holdes på siden). Marker derefter hullerne i knægten med en tusch. Bor derefter hullerne op med et Ø10 mm mur bor, til medfølgende ekspansions bolte (P07). Min. 90 mm. Boltene til fastgørelse kan kun bruges til beton og massive murstens vægge. Hvis udhænget skal hænges op på andet underlag skal andet befæstigelse anskaffes. Hold derefter knægtene op til de borede huller og indsæt ekspansionsboltene i hullerne. Spænd derefter ekspansionsboltene, til knægten hænger fast. Boltene spændes med en 14mm nøgle.

UK: Firstly, measure the centre point of the area where the canopy shall hang. from where a horizontal line is marked out lengthwise. Subsequently, place the bracket (P06) with the horizontal line on the top bracket. (In order to ensure a completely vertical bracket a centering rod can be held on the side). Then mark the holes on the bracket with a felt tip pen. Then drill the holes with a $\varnothing 10$ mm wall drill, for the enclosed expansion bolts (P07) a minimum of 90 mm. The bolts can only be used for concrete and solid brick walls. If the canopy is to be mounted on a different surface another attachment must be purchased. Next, hold the brackets up to the drilled holes and attach the expansion bolts in the holes. Afterwards tighten the expansion bolts so the bracket is fitted securely. The bolts should be tightened with a 14mm key.

DE: Messen Sie den Mittelpunkt des Bereiches, in dem das Vordach angebracht werden soll. Anschließend messen. Von dort wird eine waagerechte Linie in der Länge vermessen. Platzieren Sie anschließend den Konsolenträger (P06) mit der waagerechten Linie Oberkante Konsolenträger (um einen völlig senkrechten Konsolenträger zu gewährleisten, kann ein Lotstock an die Seite gehalten werden. Markieren Sie anschließend die Löcher des Konsolenträgers mit Tusche. Bohren Sie anschließend die Löcher für die beiliegenden Sprezhülsenanker (P07) mit einem $\varnothing 10$ mm Steinbohrer. Mindestens 90 mm. Die Anker zur Befestigung können nur bei Beton- und massiven Ziegelwänden benutzt werden. Falls das Vordach an sonstigen Materialien befestigt werden soll, müssen andere Befestigungen beschafft werden. Halten Sie die Konsolenträger bis zu den gebohrten Löchern hoch und setzen Sie die Sprezhülsenanker in die Löcher ein. Spreizen Sie anschließend die Sprezhülsenanker bis der Konsolenträger fest sitzt. Die Anker werden mit einem 14 mm Schlüssel gespannt).

FR: Mesurez d'abord le milieu de la porte sur laquelle vous voulez placer l'auvent. Positionnez les consoles (P06) juste en dessous de cette ligne. Vous trouverez la distance exacte entre les consoles dans le tableau. Faites attention à ce que la position verticale des consoles soit 100% correcte. Un niveau d'eau ou une équerre peuvent vous aider à contrôler ceci. Marquez les trous.

FIN: Määrittele aluksi katoksen toivottu korkeus ja sijainti sekä mittaa keskikohta. (tarkista asennuskaaviosta), sekä pystysuorat viivat sen molemmista loppupäistä alaspäin. Aseta sen jälkeen kannattimen (P06) yläreuna vaakasuoralle viivalle niin, että kannattimen kiinnitysreiät osuvat pystysuorille viivoille. (käytä vatupassia apuna taatakseen katoksen suoruden). Merkitse sitten kannattimen kiinnitysreiät tussilla.

NL: Meet eerst het middelpunt van de deur waarboven u de luifel wil hangen. Positioneer de dragers (P06) zodat ze net onder deze lijn vallen. De juiste afstand tussen de boorgaten vindt u in de tabel. Let erop dat de dragers 100% vertikaal hangen en gebruik hiervoor eventueel een waterpas of winkelhaak. Teken de boorgaten af.

4:

DK: Alle udhæng i modelserien Emma kan sammenbygges efter behov om længde. Der er ingen begrænsning for hvor mange udhæng der kan sammenbygges.

UK: Canopy models EMMA can all be joined together to create extra length if needed. There is no restriction on how many canopies that can be joined together.

DE: Alle Vordächer innerhalb der Modellreihe EMMA können je nach Längenbedarf zusammengesetzt werden. Es gibt keine Einschränkung der Anzahl der zusammensetzbaren Vordächer.

FR: Les modèles EMMA peuvent être accouplés à l'infini. Cela permet d'accoupler 2 panneaux d'une façon étanche.

NL: De modellen EMMA kunnen eindeloos doorverbonden worden.

FIN: Kaikki katosmallit EMMA voidaan liittää yhteen sopivan pituuden saavuttamiseksi. Mitään rajoitetta yhdistettävien katosten määrästä ei ole.

5:

DK: Deres udhæng er nu monteret. Venligst se på følgende sider omkring sikkerhed samt rengøring.

UK: Your canopy is now mounted. Refer to the following pages regarding safety and cleaning.

DE: Ihr Vordach ist jetzt montiert. Bitte lesen Sie die folgenden Seiten über Sicherheit und Reinigung.

FR : Votre canopée est pas monté. Reportez-vous aux pages suivantes concernant la sécurité et le nettoyage

NL: luifel is niet gemonteerd. Raadpleeg de volgende pagina's met betrekking tot veiligheid en schoonmaak.

FIN: katos ei asenneta. Katso seuraavilta sivuilta koskien turvallisuutta ja puhdistus.

Sikkerhed:



- Følg manualen i den rækkefølge der er foreskrevet. Vi anbefaler på det kraftigste, at udhænget samles af 2 personer med passende sikkerhedsudstyr.
- Check murværket/træværket for ledninger og rør før du bore.
- Opsætning på træværk, kan Ø10x60 mm franskeskruer bruges i stedet, dog check at det er gennemgående træværk/bjælker. (ikke kun beklædningsbrædder, min. 50 mm tykkelse)
- Hold børn væk ved opsætning af udhænget samt alt emballage skal bortskaffes.
- F&H Com A/S er ikke ansvarlig for skade forvoldt på personer eller ejendom ved forkert opsætning/montering, opbevaring og behandling af udhænget.
- Sne skal fjernes ved snevejr.
- Farveændringer kan opstå som følge af påvirkning af lys/vejr over tid.

Rengøring:

- Udhænget skal efter rengøring i mildt opvaskemiddel skylles efter i koldt vand. Der må ikke anvendes opløsningsmidler eller andre specielle rengøringsmidler på produktet.

Sécurité :



- Suivez les instructions de montage dans le bon ordre. Il est conseillé de faire le montage à 2 personnes. Portez toujours l'équipement de sécurité approprié
- -Contrôlez toujours s'il n'y a pas de conduites d'eau, de gaz ou d'électricité, avant de forer.
- -Pour le montage dans du bois, utilisez des tirefonds de 10x60mm. Vérifiez d'abord que l'épaisseur du bois dépasse 60mm. Il est nécessaire de préforer afin d'éviter des fissures.
- -Pendant le montage, gardez les enfants à distance et rangez tout de suite tout matériel d'emballage.
- -F&H Com A/S n'est pas responsable en cas de blessures ou dommages en raison d'un montage, stockage ou traitement incorrect de l'auvent.
- -Des changements de couleur peuvent se produire dans le temps à cause de l'influence de la lumière et intempéries..

Entretien :

- Nettoyez l'auvent avec un détergent doux et rincez à l'eau froide. Evitez des produits d'entretien spéciaux ainsi que des solvants.

Turvallisuus:



- Seuraa asennusohjetta järjestelmällisesti. Suosittelemme, että katosta asentaa 2 henkilöä, joilla on tarpeeseen soveltuvat turvavälineet.
- Tarkista kiinnitysalustassa olevat mahdolliset johdot ja putket ennen poraamista.
- Kiinnitettäessä puiseen alustaan, voidaan käyttää Ø10x60 mm kansiruuveja. Tarkista ensin, että koko alusta on puuta min 50 mm syvältä. (ei vain puupanelointi)
- Pidä lapset turvallisella etäisyydellä asennustyöstä sekä poista kaikki pakkausmateriaali asiallisesti.
- F&H Com A/S ei vastaa henkilöille tai rakennuksille aiheutuneista vaurioista, mikäli katos on väärin asennettu, varastoitu tai epäasiallisesti käsitelty.
- Sään ja valon aiheuttamia värimuutoksia voi ajan mittaan esiintyä.

Puhdistus:

- Katos puhdistetaan miedolla astianpesuaineella, jonka jälkeen se huuhdellaan kylmällä vedellä. Liuotusaineiden ja erikoispuhuaineiden käyttö on kielletty.

Veiligheid : NL



- Volg de montage-instructies in de opgegeven volgorde.

We raden aan om de montage met 2 personen uit te voeren, draag steeds de nodige veiligheidsuitrusting.

- Controleer de muur steeds op aanwezigheid van elektrische, water- of gasleidingen alvorens te boren.
- Bij montage in hout dient u houtdraadbouten van 10x60mm te gebruiken. Controleer eerst dat het hout minstens 60mm dik is. Voorboren is noodzakelijk om splijten van het hout te voorkomen.
- Houd kinderen uit de buurt tijdens het monteren en verwijder onmiddellijk alle verpakkingsmateriaal.
- F&H Com A/S is niet verantwoordelijk voor lichamelijke letsels of schade die het gevolg zijn van onjuiste montage, stockage of behandeling van de luifel.
- Kleurwijzigingen kunnen zich steeds voordoen na verloop van tijd als gevolg van de weer- en lichtinvloeden

Onderhoud :

- Afwassen met een zachte detergent en spoelen met koud water. Speciale reinigingsmiddelen en solventen dienen absoluut vermeden te worden.

Safety:



- Follow the manual in the sequence given. We strongly recommend that the canopy is assembled by 2 people with appropriate safety equipment.
- Check the brickwork/timber for wires and pipes before you drill.
- For the mounting on timber $\varnothing 10 \times 60$ mm Hex head Coach Screws can be used instead, however, check that it is through the timber/beams. (not only the lining boards, minimum 50 mm thickness)
- Keep children away whilst mounting/erecting the canopy and remove all packaging.
- F&H Com A/S are not responsible for injuries to people or property caused by incorrect erecting/mounting, storage and handling of the canopy.
- Snow shall be removed.
- Changes in colour can arise over time as a result of the effects of light/weather.

Cleaning:

- After cleaning the canopy with mild detergent it must then be rinsed in cold water. Solvents and other special cleaning detergents must not be used on the product.

Sicherheit:



- Folgen Sie die Anleitung in der vorgeschriebenen Reihenfolge. Wir empfehlen nachdrücklich, dass das Vordach von 2 Personen mit der entsprechenden Sicherheitsausrüstung montiert wird.
- Überprüfen Sie das Mauerwerk/Holzwerk auf Leitungen und Rohre bevor Sie bohren.
- Bei der Montage auf Holzwerk können stattdessen $\varnothing 10 \times 60$ mm-Holzschrauben benutzt werden. Überprüfen Sie jedoch, dass es sich um durchgehendes Holzwerk/Gebälk handelt (nicht nur Verkleidungsbretter, mindestens 50 mm Stärke).
- Halten Sie Kinder bei der Montage des Vordaches fern. Sorgen Sie dafür, dass sämtliches Verpackungsmaterial entsorgt wird.
- F&H Com A/S ist nicht für Schäden an Personen oder Eigentum verantwortlich, die durch fehlerhaften Zusammenbau/fehlerhafte Montage, Aufbewahrung und Behandlung des Vordaches verursacht worden sind.
- Bei Schneefall muss das Vordach laufend für Schnee geräumt werden.
- Infolge der Einwirkung von Licht/Witterung kann es im Laufe der Zeit zu Farbveränderungen kommen.

Reinigung:

- Das Vordach muss nach der Reinigung mit mildem Spülmittel mit kaltem Wasser nachgespült werden. Das Produkt darf nicht mit Lösungsmitteln oder speziellen Reinigungsmitteln in Kontakt kommen.

We reserve the right to make technical changes and misprint